

## Turbo broyeurs TBM150 - 1 vitesse

REPÈRE # \_\_\_\_\_

MODELE # \_\_\_\_\_

NOM # \_\_\_\_\_

SIS # \_\_\_\_\_

AIA # \_\_\_\_\_

**602066 (TBM150002)**

Turbo-broyeur de sol inox  
- 1600 tr/mn - avec micro-  
broyeur. Puissance 3000  
W. Tri 400 V

### Description courte

#### Repère No.

Pour mixer, réduire en liquide et émulsifier. Construit entièrement en acier inoxydable 18/8. Monté sur un socle à roulettes en acier inoxydable. Peut être adapté à différents types de récipients : cylindriques, rectangulaires, etc... La tête de broyage peut être facilement démontée en différentes parties : arbre, palier, couteau. Système de protection en position d'arrêt. Anneau de protection de la tête de broyage. En option grille soupe de poisson. Fourni avec microbroyeur pour utilisation en cuisine. Modèle 1 vitesse 1600 tr/mn.

### Caractéristiques principales

- Le turbo broyeur est utilisé pour mixer, liquéfier, réduire et émulsionner les soupes de légumes et de poisson, les purées, les pâtes liquides et les sauces, directement dans les marmites.
- Le turbo broyeur de sol, sur châssis inox mobile, est réglable en hauteur.
- La turbine accélère le flux de liquide sur l'hélice, ce qui permet un rendement meilleur et un broyage plus fin.
- Un dispositif de sécurité permet à la machine de démarrer uniquement si elle est en position de travail.
- Équipé d'une bague de protection pour la tête de broyage.
- Conseillé pour des récipients contenant de 500 à 1 000 litres de liquide ou semi liquide.

### Construction

- Structure en inox pour une durabilité optimale.
- 1 vitesse : 1 590 tr/min.
- Puissance : 3 000 watts.
- Tableau de commande étanche IP55 et machine IP34.

### Accessoires inclus

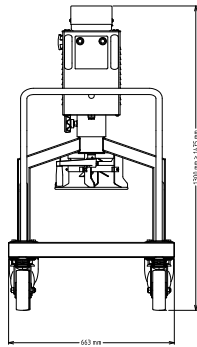
- 1 X Micro-broyeur acier inox PNC 653243 pour TBM150 (cuisine - velouté)

### Accessoires en option

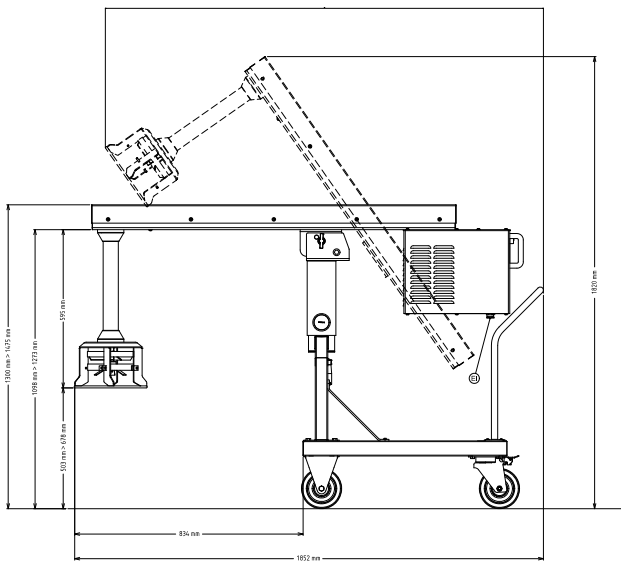
- Micro-broyeur acier inox pour TBM150 (soupe de poisson) PNC 650043
- Micro-broyeur acier inox pour TBM150 (cuisine - velouté) PNC 653243

APPROBATION: \_\_\_\_\_

Avant

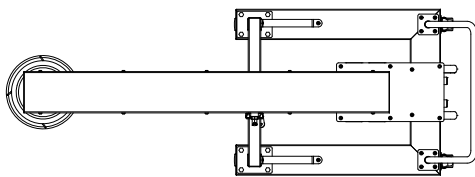


Côté



EI = Connexion électrique

Dessus


**Électrique**

Voltage :	380-415 V/3 ph/50 Hz
Puissance de raccordement	3 kW
Total Watts :	3 kW

**Capacité**

Rendement :	0 kg/Cycle
Capacité	1000 litre

**Informations générales**

Largeur extérieure	663 mm
Profondeur extérieure	1852 mm
Hauteur extérieure	1475 mm
Poids brut :	174 kg
Poids net (kg) :	180